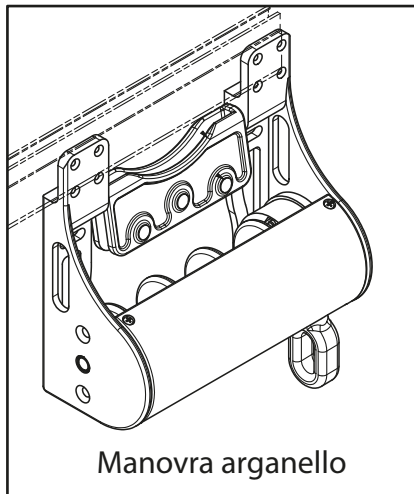
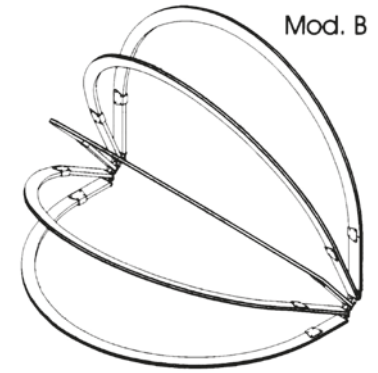
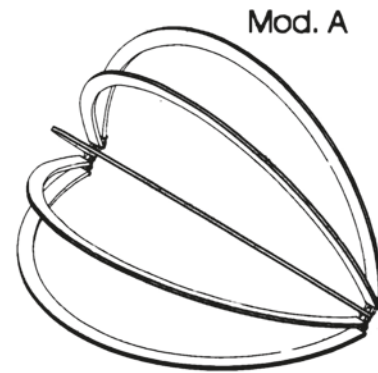
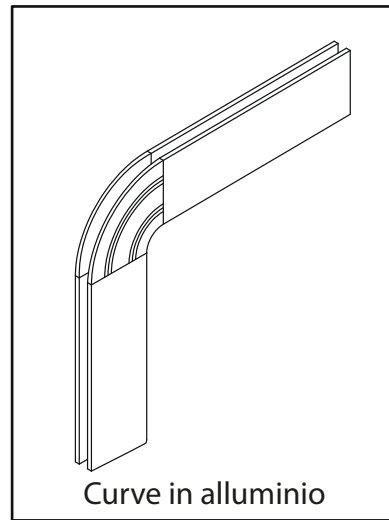
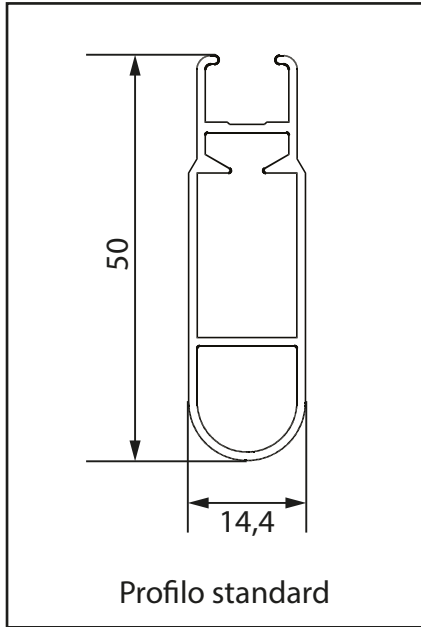




**Tenda a cappottina
con struttura in alluminio
a settore circolare
con raggiera circolare.
Realizzata con profili
mm 14,4 x 50 e accessori
in alluminio modulari
ed intercambiabili
con quelli delle
altre cappottine.
Le dimensioni sono variabili
in base alle esigenze**





Caratteristiche tecniche



Per il modello Rotonda tipo B specificare le due sporgenze H1 e H2.
Per il modello Rotonda tipo A la sporgenza non può essere mai superiore al raggio.

sviluppo max. Cm 660

sviluppo max. Cm 660

